

Ascensor acuático: METALU S-3000

Asistente a batería para acceso a piscinas.

Diseñado a medida para piscinas en alto.

- S-3000 Con rotación manual
- S-3000/1 Con rotación automática



*Despiece y solución de
problemas.*



METALU
ascensoracuatico.com

ISO 9001
ISO 14001
BUREAU VERITAS
Certification





Índice

1. Despiece y recambios del elevador.	3
2. Localización y solución de problemas.....	5



1. Despiece y recambios del elevador.

En el siguiente listado se numeran los principales recambios del elevador. Para el recambio de cualquier otro componente ponerse en contacto con las oficinas de METALU.

4	Silla	56	Enganche de seguridad o pasa-cable (MODELO S-3000/1)
5	Porta - silla	57	Tubo de la silla
6	Reposabrazos abatible	58	Apoyo del mástil
7	Cinturón de seguridad	59	Anilla posicionador
8	Reposapiés	60	Actuador lineal
9	Tubo porta-complementos	61	Pasador superior del actuador
12	Ruedas de la base	62	Pasador inferior del actuador
15	Tacos de anclaje	63	Posicionador manual (MODELO S-3000)
48	Abarcones porta-complementos	64	Carenado cobre-motor (MODELO S-3000/1)
49	Carenado de la base	65	Motor de rotación 24V (MODELO S-3000/1)
51	Base y mástil	66	Caja de control
52	Carenado del mástil	67	Batería
53	Carenado del brazo	68	Soporte de la caja de control
54	Brazo	69	Mando de funcionamiento o botonera
55	Apoyo del brazo	70	Cargador de la batería



En la siguiente imagen se puede identificar cada una de las piezas del despiece con su correspondiente numeración:



Despiece y recambios del elevador modelo METALU S3000 y S-3000/1.



2. Localización y solución de problemas.

Antes de nada, comprobar las clavijas de conexión de la caja de control y verificar que no está accionada la llave de seguridad situada detrás del mando.

1. **El ascensor acuático no sube o no baja (METALU S-3000 y S-3000/1):**

Es muy importante tener en cuenta que la batería alimenta los componentes a 24V.

1.1 **Cargador** (Despiece n.º 70)

Con el cargador conectado a la red eléctrica, compruebe que las luces tanto de la base de carga como del transformador se encienden en verde. Mida el voltaje de salida en las conexiones metálicas¹ del cargador, este debe estar entre 24V y 26V. De no encenderse las luces o de no darse el voltaje de salida **cambie el cargador.**

Compruebe que las conexiones metálicas¹ hacen contacto con las de la batería al ponerlas en el cargador.

1.2 **Batería** (Despiece n.º 67)

Compruebe que la batería está cargada, observe que al poner la batería en la base de carga la luz del transformador pasará de verde a naranja, una vez cargada, la luz volverá al color verde. Revise el voltaje de la batería haciendo una comprobación en las conexiones metálicas¹ en la zona inferior de la batería, esta debe tener un voltaje de salida de entre 24V y 26V, si no da el voltaje necesario, **cambiar la batería.**

Compruebe que las conexiones metálicas¹ hacen contacto con las del cargador, en caso de que si de el voltaje de salida, realizar la siguiente comprobación.

Todas las baterías reducen su vida útil a través de los ciclos de trabajo y de las cargas, puede ocurrir que, con el tiempo, aun estando cargada, no ofrezca suficientes amperios. Al insertar la batería en la caja de control es posible que esta indique que la batería está totalmente cargada mediante su indicador, si al hacer funcionar el elevador la batería se descarga con rapidez significa que está en mal estado. En este caso cambiar la batería.

1.3 **Caja de control** (Despiece n.º 66)

Revisado los pasos anteriores y asegurándonos de que la batería está en buen estado, colóquela en la caja de control y compruebe que se enciende el indicador de carga. Desbloquee el paro de emergencia. Haga funcionar el elevador usando los botones situados en la parte superior de la caja de control, al pulsar el botón se debe escuchar un “clic” proveniente de la caja de control, en caso de que no se escuche ningún “clic” **cambiar la caja de control.**

1.4 **Mando o botonera** (Despiece n.º 69)

Asegúrese que la conexión del mando a la caja de control está bien introducida. Si el elevador funciona usando los botones de la caja de control, pero no los del mando, **cambie el mando o botonera.**

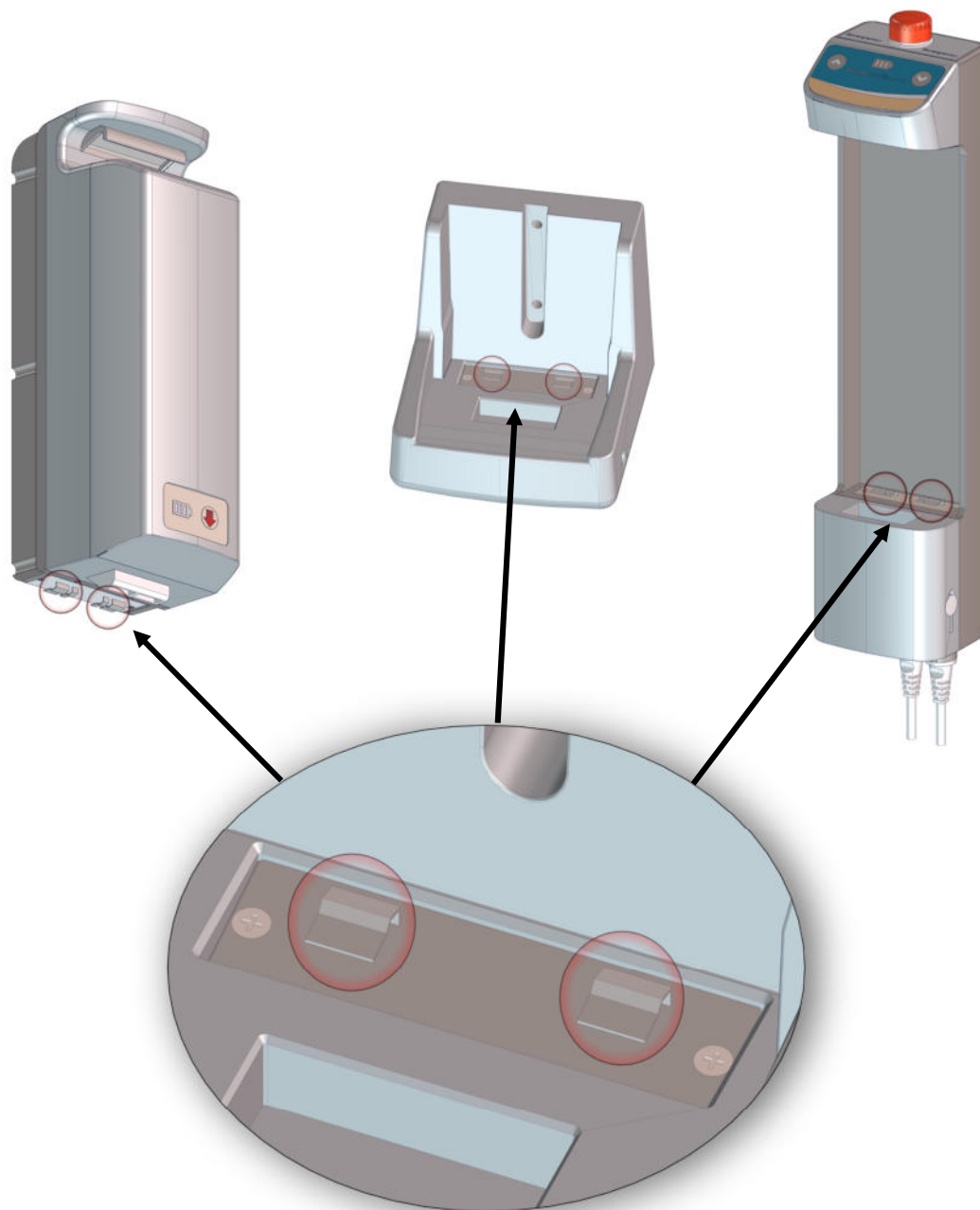
¹ - Ver aclaración respecto a las conexiones metálicas en la página 6.

1.5 Actuador lineal (Despiece n.º 60)

Compruebe que todos los componentes eléctricos anteriormente mencionados se encuentran funcionando correctamente, que el paro de emergencia no está activo y que todos los conectores están bien introducidos en la caja de control. Accione el elevador usando los botones de la caja de control y/o del mando de accionamiento, si al pulsar cualquier botón escucha un “clic” proveniente de la caja de control, pero el elevador no sube ni baja, **cambiar el actuador lineal**.

➤ **Aclaración importante:**

¹- En la siguiente imagen se puede observar donde se encuentran las **conexiones metálicas** o contactos eléctricos:

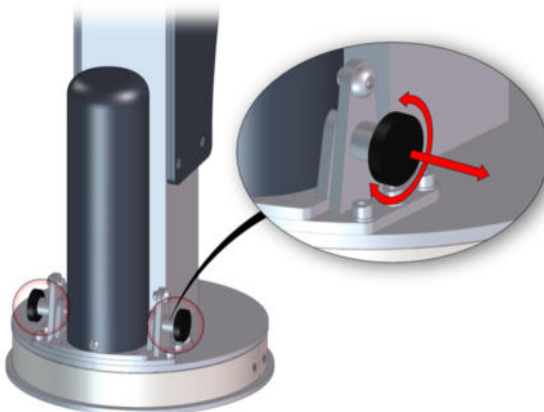


2. El ascensor acuático automático no gira (METALU S-3000/1 rotación motorizada).

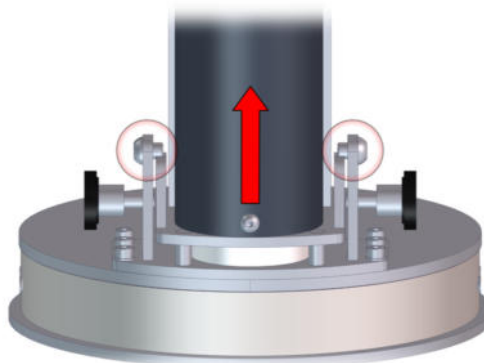
2.1 Bloqueo inusual del motor en modo automático.

El modelo METALU S-3000/1 permite cambiar el giro del motor de modo automático a modo manual, frente a cualquier imprevisto inesperado durante su funcionamiento:

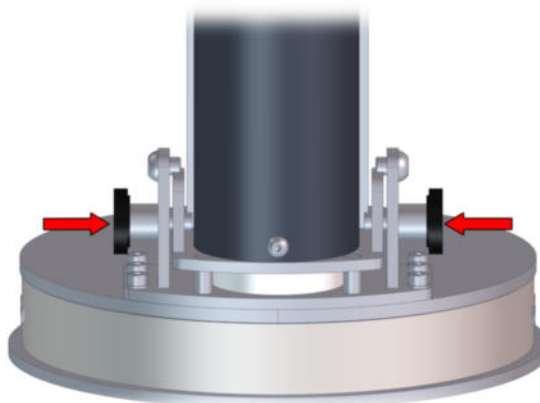
1. Retirar los dos posicionadores del motor de su posición “Automático”.



2. Subir el motor de rotación hasta su tope superior (tornillos).



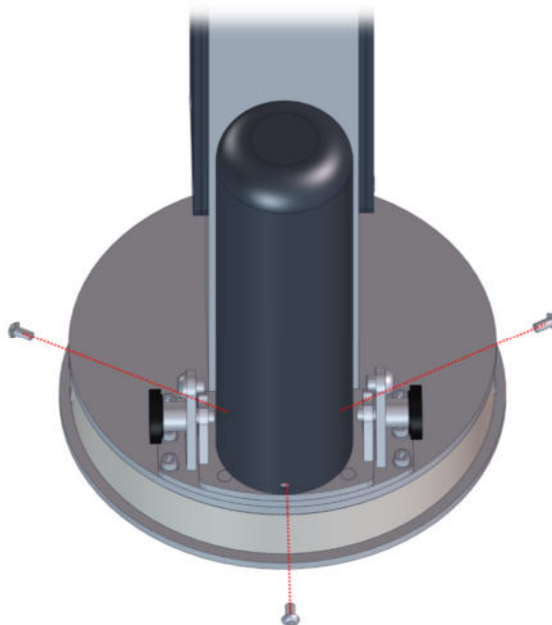
3. Volver a colocar los dos posicionadores, pero esta vez en la posición de “Manual”, pudiendo así girar el elevador fácilmente.



2.2 El motor de rotación no funciona. (Despiece n.º 65)

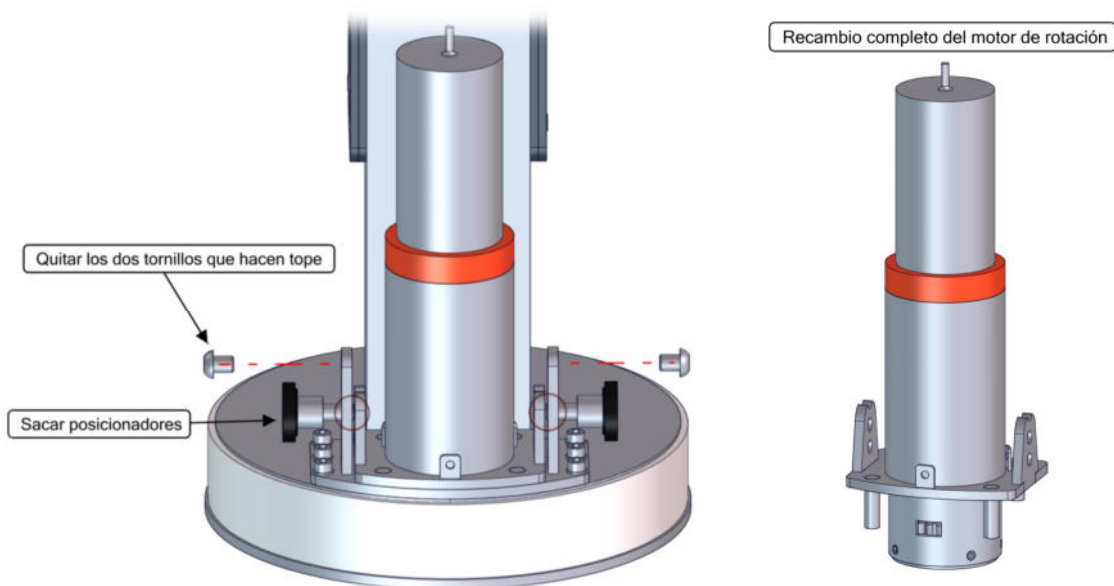
Comprobar que la clavija de conexión está bien introducida y revisar que el cable no tenga ningún daño.

Quitar el carenado del motor (despiece n.º 64) desatornillando los 3 tornillos correspondientes y medir el voltaje en la ficha de conexión del cable, debe de ser 24V.



Analizar la siguiente casuística:

- Si a la salida del cable de conexión no tiene 24V, **cambiar la caja de control** (despiece n.º 66).
- Si a la salida del cable de conexión tiene 24V y el motor no funciona, **cambiar el motor de rotación** (despiece n.º 65).



MANUFACTURAS METÁLICAS LUISIANERAS, S.L.

Ascensor acuático a batería modelo METALU S-3000 y S-3000/1

Despiece y solución de problemas

Dirección: Polígono Industrial Los Motillos, C/ Madrid n.º 11 naves A, C, D, G, H, 41430.

Localidad: La Luisiana (Sevilla).

CIF: B – 41834508

Teléfono principal: +34 955 907 784

Página web: www.ascensoracuatico.com

Correo electrónico: info@ascensoracuatico.com

Contactos para consultas técnicas:

- Teléfono: +34 613 165 661
- Correo: soporte1@ascensoracuatico.com

