

# Ascensore acquatico: METALU S-400

*Assistente a batteria per accesso a piscine.*

Progettato per piscine costruite a livello del suolo.

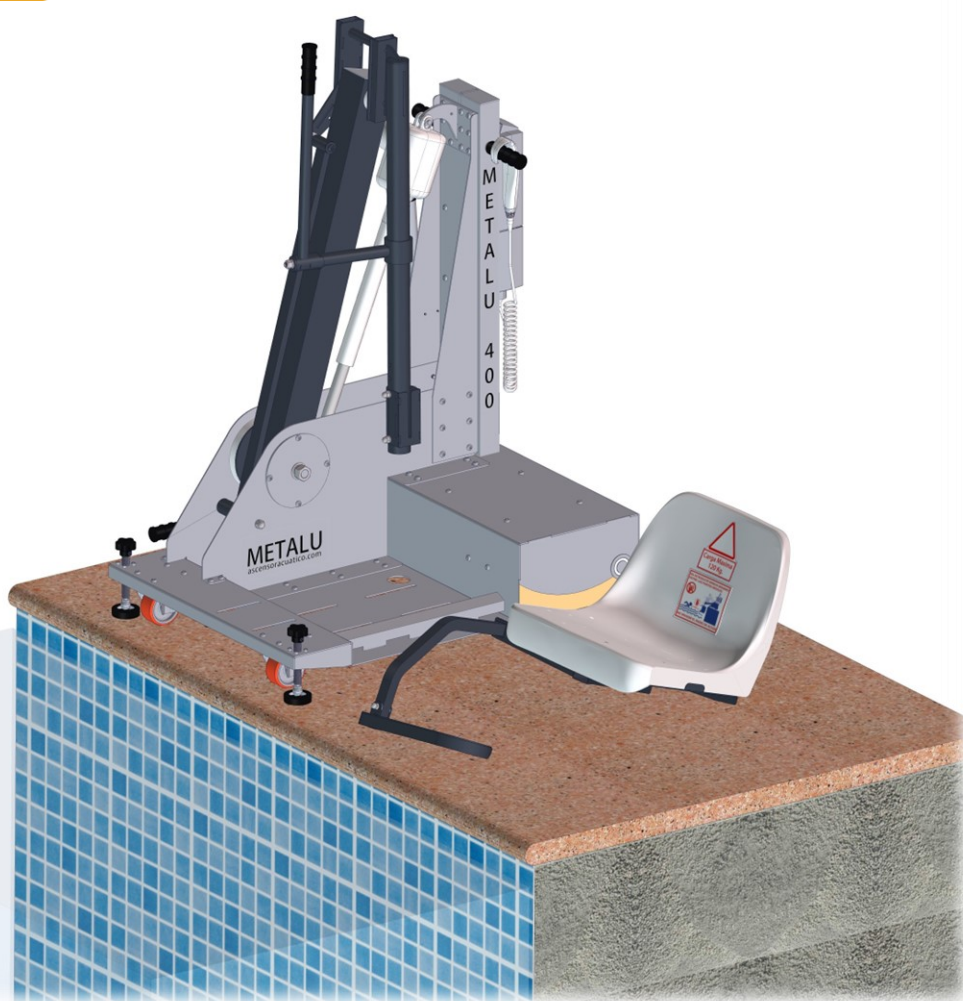


**METALU**  
ascensoracuatico.com

**5**  
años  
GARANTIA

En todo el repuesto

*Collocazione del sollevatore.*



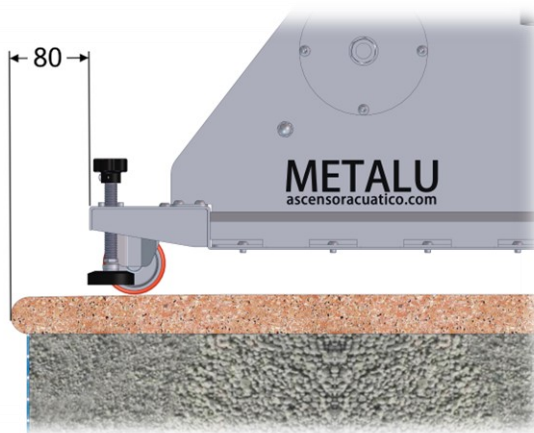
ISO 9001  
ISO 14001  
BUREAU VERITAS  
Certification



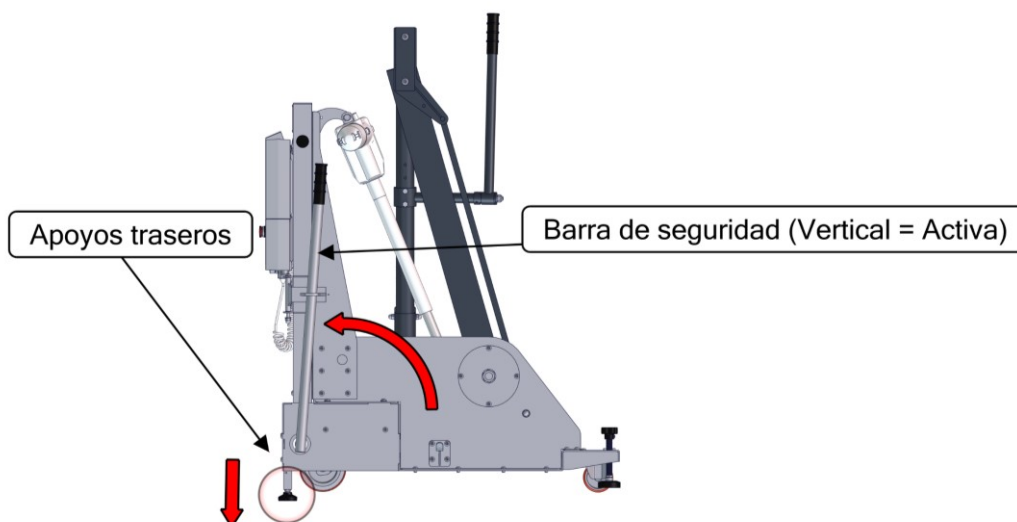
## 1. Collocazione del sollevatore.

Collocare il sollevatore METALU S-400 è molto semplice, e non è necessario l'uso di strumenti esterni. Per collocare correttamente il sollevatore seguir i punti indicati qui sotto (sarà necessario prendere in considerazione le normative vigenti in ciascuna regione).

1. **Spostare il corpo del sollevatore** fino al luogo di collocazione. Prima di spostarlo, accertarsi che i supporti anteriori (mandrini) siano completamente sollevati. Per facilitare il trasporto, si consiglia di spostarlo senza collocare il sedile.
2. **Posizionare il sollevatore** nel luogo di utilizzo, a una distanza compresa tra 50 e 120 mm dal bordo della piscina, senza lasciare i supporti anteriori nella sporgenza della pietra angolare. Assicurarsi che la profondità in quell'area della piscina sia di almeno 0,9 metri.

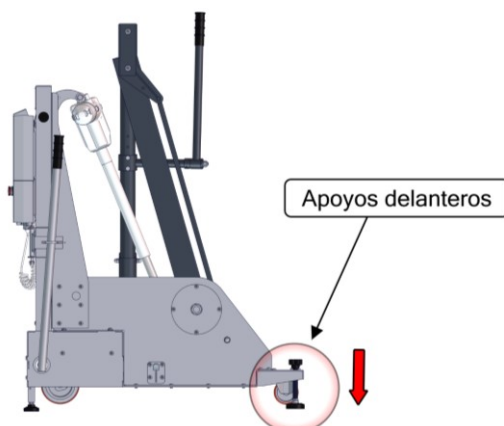


3. Collocare la **barra di sicurezza verticalmente** in modo che **appoggi nell'alloggiamento della cerniera** in dotazione affinché azioni il microinterruttore del sistema elettrico. I supporti posteriori devono trovarsi al di sotto del livello delle ruote posteriori, lasciandole sospese in aria.





4. **Abbassare i supporti anteriori** affinché rimangano sotto il livello delle ruote anteriori, lasciandole sospese in aria.



5. **Collocare il sedile** nel porta-sedile.



Il sollevatore pronto per l'uso si presenta come nella figura seguente:



# MANUFACTURAS METÁLICAS LUISIANERAS, S.L.

## Ascensore acquatico a batteria modello METALU S-400

### Collocazione del sollevatore.

**Indirizzo:** Polígono Industrial Los Mottillos, C/ Madrid n.º 11 naves A, C, D, G, H, 41430.

**Località:** La Luisiana (Siviglia) - Spagna.

**Partita I.V.A. (CIF):** B – 41834508

**Telefono principale:** +34 955 907 784

**Sito web:** [www.ascensoracuatico.com](http://www.ascensoracuatico.com)

**E-mail:** [info@ascensoracuatico.com](mailto:info@ascensoracuatico.com)

#### **Contatti per le consulenze tecniche:**

- Telefono: +34 613 165 661
- e-mail: [soporte1@ascensoracuatico.com](mailto:soporte1@ascensoracuatico.com)

