

METALU B-2

ELEVADOR HIDRÁULICO
FIXO - DESMONTÁVEL



★ ★ ★ ★ ★
GARANTIA METALU

3 ANOS O elevador

5 ANOS Todas as peças de reposição

É O ELEVADOR HIDRÁULICO MAIS ESTÁVEL DO MERCADO.

O corrimão e os seus cinco pontos de apoio dão ao utente uma sensação de máxima segurança.

Deixa-se instalado durante toda a época balnear e pode ser retirado para ser guardado no inverno.



CARACTERÍSTICAS

Utente autónomo. Pode ser acionado quer a partir do exterior quer do interior da piscina graças ao seu duplo comando.

Fixo-desmontável. Foi concebido para ser instalado durante a época balnear, com a opção de ser retirado para ser guardado durante o inverno.

Homologado para elevar até 150 kg. Sendo necessária uma adução de água com uma pressão entre 3.5 e 5.5 bar.

Possibilidade de rotação à esquerda. Por encomenda.

Válido para qualquer piscina. A sua versatilidade faz com que possa ser ajustado em várias posições e graduar tanto o elevador como a altura do assento.



AÇO INOX.
AISI 316L.



Raio
de rotação
170°



Ângulo
de rotação
700 m/m



Percurso
do assento
1,06 m



Capacidade
de elevação
150 kg



Pressão
mínima
3,5 bar



Líquido
48 kg



Embalado
64 kg



SAÍDA DE FÁBRICA



A TER EM CONSIDERAÇÃO



MÍNIMO 1,20 M

Profundidade mínima requerida 1,20 m.



>120 KG

No caso de não ser possível fixar o pé de apoio, NÃO se poderá utilizar o elevador para uma capacidade de elevação superior a 120 kg.



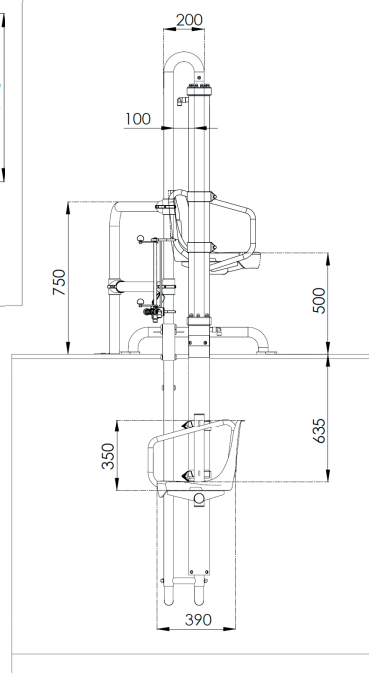
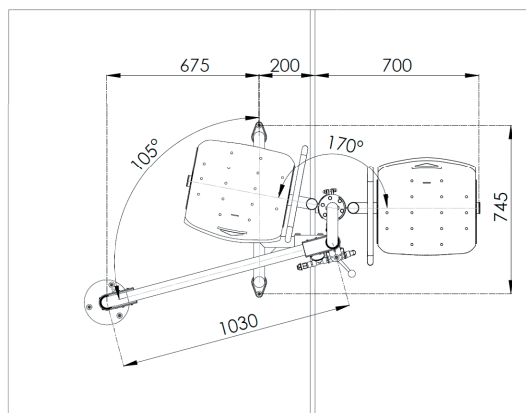
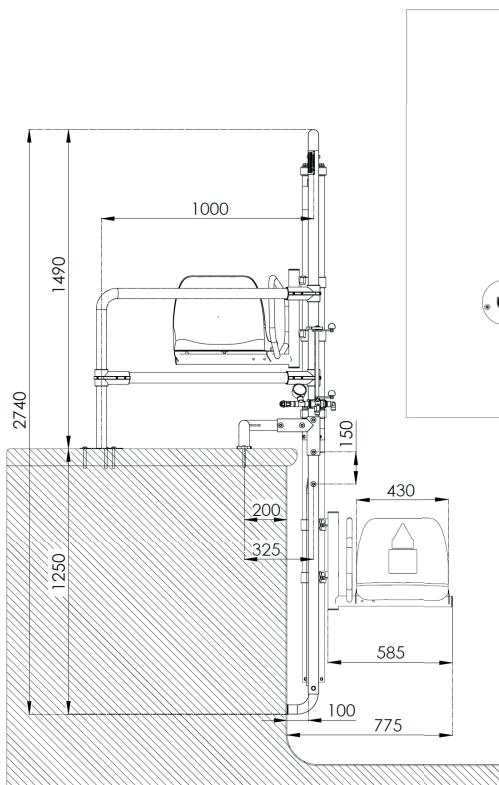
ATÉ 50 CM

O corrimão pode ser cortado até 50 cm.



ALTURA GRADUAL

A altura do assento pode ser graduada livremente.



Adução de água



Utente autónomo



Assento desmontável



Cotas em mm.