

METALU 600

ELEVATORE A BATTERIA
FISSO - RIMOVIBILE



★ ★ ★ ★ ★
GARANZIA METALU

3 ANNI Il elevatori

5 ANNI Tutti i pezzi di ricambio

IDEALE PER I LUOGHI IN CUI LA PRESSIONE DELL'ACQUA È INSUFFICIENTE O DOVE NON SI VUOLE REALIZZARE LA PREINSTALLAZIONE DELL'ALLACCIAMENTO IDRICO.



CARATTERISTICHE

Utente indipendente. L'utente deve semplicemente premere i pulsanti del telecomando e può farlo dentro o fuori dall'acqua.

Facile installazione. L'installazione di METALU 600 richiede solo il fissaggio della base con tasselli ancorati al pavimento.

Fisso-rimovibile. Può essere posizionata all'inizio della stagione balneare e riposta quando non viene utilizzata. Inoltre, ha anche un sedile rimovibile

Realizzato in Acciaio inox. Aisi 316L con protezione verniciatura a polvere.

Omologato per il sollevamento di 120 kg o 150 kg.

Contiene: poggiatesta e braccioli pieghevoli.

MECCANISMO ELETTRICO

Attuatore elettrico a 24 V / Scatola di comando / Pulsantiera
Due batterie / Caricabatteria / Protezione IP65



ACCIAIO INOX.
AISI 316L.



Distanza
della seduta



Netto



Imballato



Pronto per
l'uso



123 x 82 x 147 cm



24/48h.
USCITA DI FABBRICA



DA TENERE IN CONSIDERAZIONE



AUTONOMIA 25 / 30

Con un buon uso, ogni batteria ha un'autonomia di circa 25-30 prestazioni.
Garanzia delle batterie 2 anni.



CUSTODIA

Disponibile (*opcional*) funda de protección.



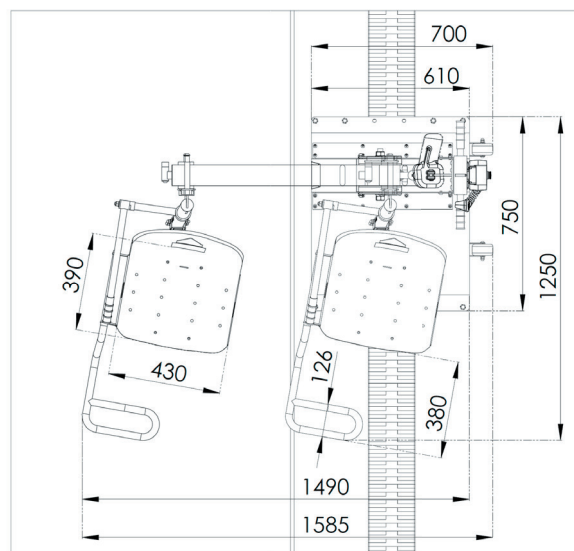
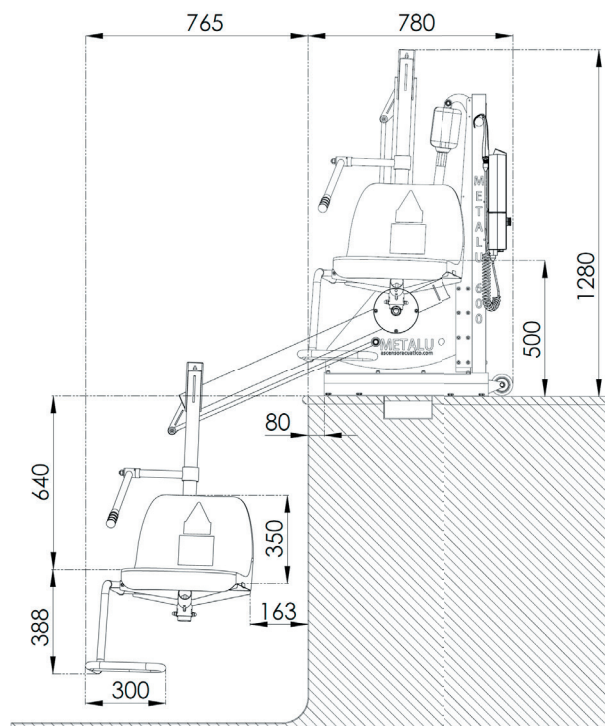
DUE BATTERIE

Fornito con 2 batterie in modo che una possa essere caricata mentre l'altra è in uso.



4 / 5 ORE

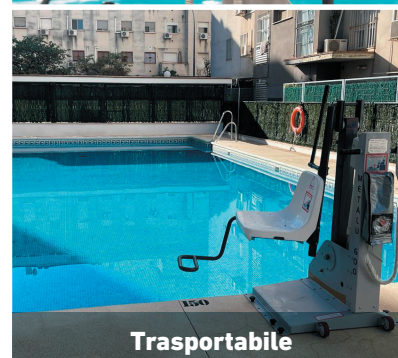
Il tempo di ricarica delle batterie è di 4-5 ore.



Quote in mm.



Facile da ancorare



Trasportabile



Utente indipendente



Sedile rimovibile